



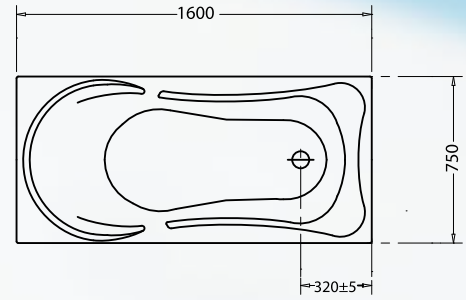
ACRYLIC BATHTUB



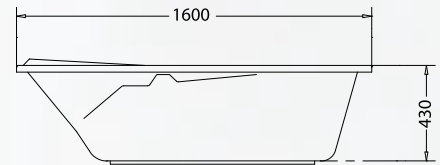
Lightweight with a variety of shapes and styles

SOME AVAILABLE BATHTUBS MODEL

LILAC

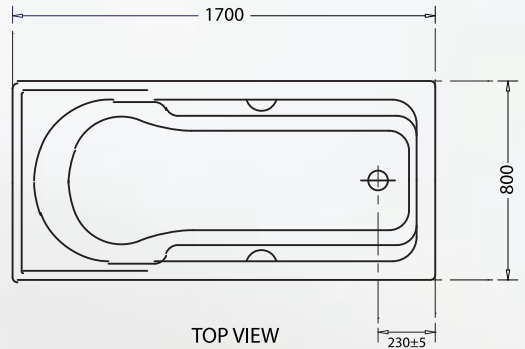


TOP VIEW

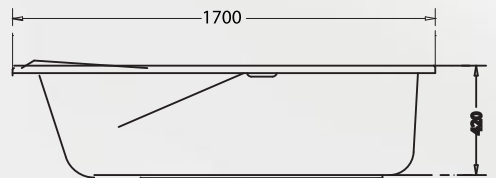


SECTION

SUKHOTHAI

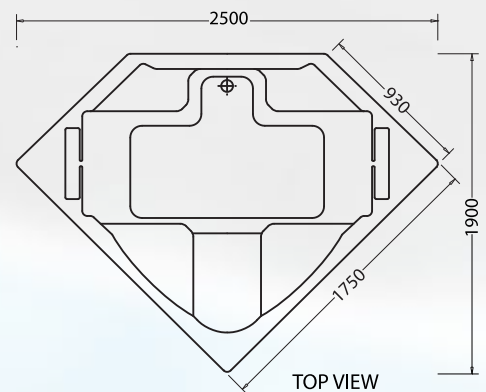


TOP VIEW

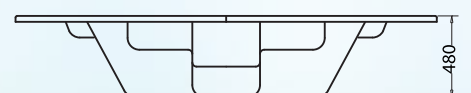


SECTION

AGAIS

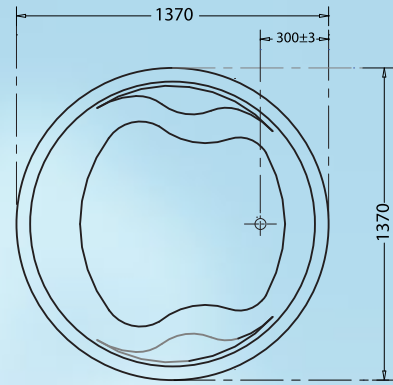


TOP VIEW

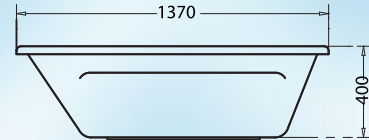


SECTION

SUNSET

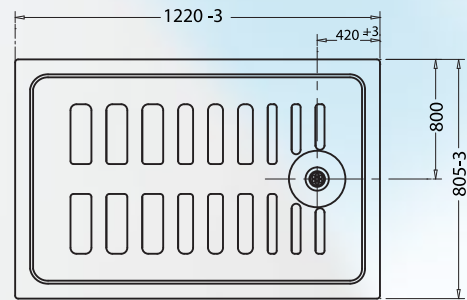


TOP VIEW

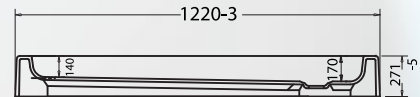


SECTION

SHOWER TRAY

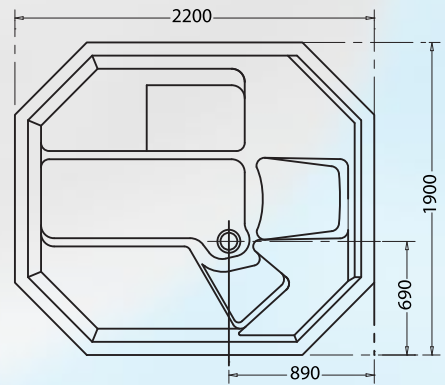


TOP VIEW

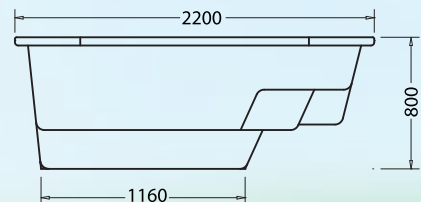


SECTION

RACHAVADI



TOP VIEW



SECTION

SHOWER TRAY



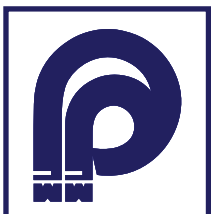
CUSTOM AND MADE-TO-ORDER ACRYLIC BATHTUB

อ่างอาบน้ำอะคริลิก เป็นแผ่นอะคริลิก ขึ้นรูปด้วยระบบสูญญากาศ (VACUUM THERMO FORMING) และเสริมความแข็งแรงด้วยไฟเบอร์กลาส มีความสวยงาม แข็งแกร่ง ทนทานไม่เป็นสนิม ทนรอยขีดขูด และกัดกร่อนได้ดี น้ำหนักเบา ติดตั้งง่าย ใช้เทคโนโลยีการผลิตจากประเทศเยอรมันนี่ เราได้รับผลิตงานอะคริลิกขึ้นรูป ตามการออกแบบของท่าน

ACRYLIC BATHTUB is manufactured from acrylic with the vacuum thermo forming process and is strengthened with a thick layer of fiber-glass with technical know-how from Germany. Many bathtubs can be custom made to your requirements.



www.premier-products.co.th



บริษัท พรีเมียร์โปรดักส์ จำกัด (มหาชน) PREMIER PRODUCTS PUBLIC COMPANY LIMITED

2 พรีเมียร์เพลซ ซอยพรีเมียร์ 2 ถนนศรีนครินทร์
แขวงหนองบอน เขตประเวศ กรุงเทพฯ 10250

2 Premier Place, Soi Premier 2, Srinakarin Rd.,
Nongbon, Prawet, Bangkok 10250, Thailand.

โทร. (662)301-2100-1 อัดโนมัติ แฟกซ์ (662)301-2123 Tel : (662)301-2100-1 (Auto) Fax: (662)301-2123

E-mail : wanchai@pp.premier.co.th, customerservice@pp.premier.co.th



Specifications are subject to change without notice