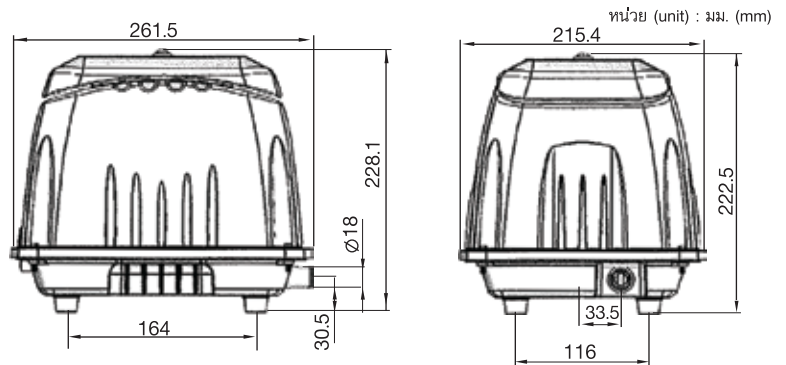
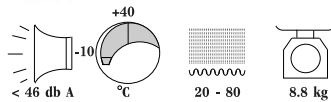


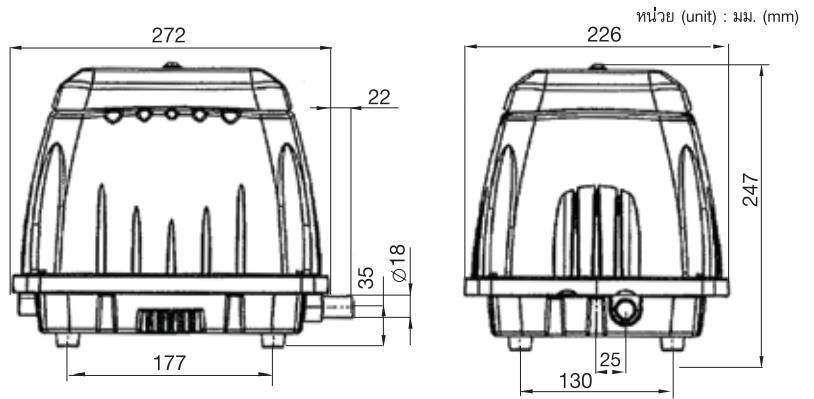
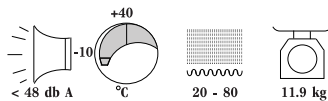
เครื่องเติมอากาศ แอร์เพียว รุ่น APX ได้มีการปรับปรุงแม่เหล็กให้มีคุณภาพดีขึ้น ทำให้ช่วยประหยัดพลังงานในการจ่ายลมได้อย่างมีประสิทธิภาพมากขึ้น นอกจากนั้นยังช่วยลดความดังของเสียงลงอีกด้วย ที่สำคัญ เครื่องเติมอากาศรุ่น APX ได้เพิ่มระบบพิเศษ คือ เซฟตี้สวิตช์ ในการช่วยป้องกันมิให้ชิ้นส่วนภายในเครื่องเติมอากาศชำรุดเสียหายมากขึ้น โดยจะหยุดการทำงานของเครื่องทันทีเมื่อเซนเซอร์ทำงาน (ACTIVATING ARM) ทำงานผิดปกติหรือเกิดชำรุดขึ้น ทำให้ประหยัดค่าซ่อมบำรุงรักษาตัวเครื่อง

ข้อมูลรายละเอียด (Specifications)

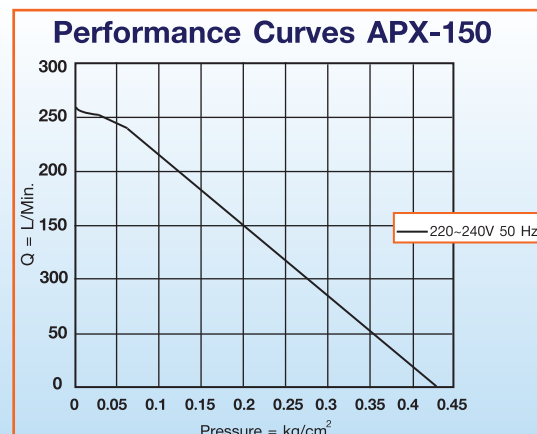
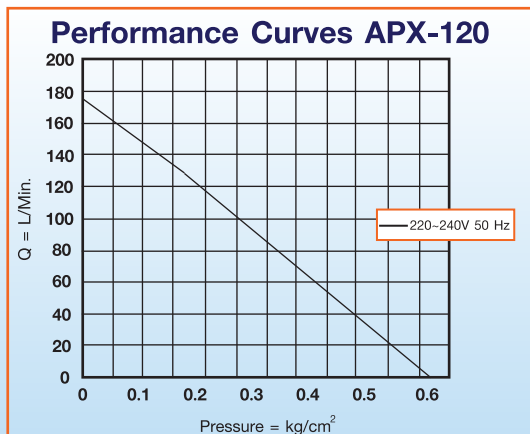
รุ่น MODEL	ปริมาณอากาศ AIR VOLUME ลิตร / นาที L / min	ความดันอากาศ AIR PRESSURE (kg / cm ²)	กำลังไฟ POWER (Watt)	น้ำหนัก WEIGHT (kg)
APX-120	120	0.2	110	8.8
APX-150	150	0.2	170	11.9



APX-120



APX-150



เครื่องเติมอากาศ “แอร์ เพียว”

เครื่องเติมอากาศคอกเนกประสงค์ ด้วยระบบแม่เหล็กไฟฟ้า และไดอะแฟรม (DIAPHRAGM) ที่ใช้ไฟ 220 V/50 Hz (SINGLE PHASE) เหมาะสำหรับใช้ในระบบบำบัดน้ำเสีย บ่อเลี้ยงปลา บ่อน้ำ และใช้กับอุปกรณ์ทางการแพทย์

- มีความทนทานสูง ใช้งานได้อย่างมีประสิทธิภาพ เครื่องเดินต่อเนื่อง ไม่มีหยุด รับประกัน 1 ปี
- ดูแลรักษาง่าย อะไหล่หาได้ทั่วไปสามารถเปลี่ยนได้ง่าย
- ไม่ต้องใช้น้ำมันหล่อลื่น จึงไม่ก่อให้เกิดมลพิษ
- ไม่ส่งเสียงดังรบกวนขณะทำงาน
- ประหยัดเงิน เนื่องจากใช้ไฟน้อย

AIR PURE ELECTROMAGNETIC AIR PUMP MULTI-PURPOSE AIR PUMP

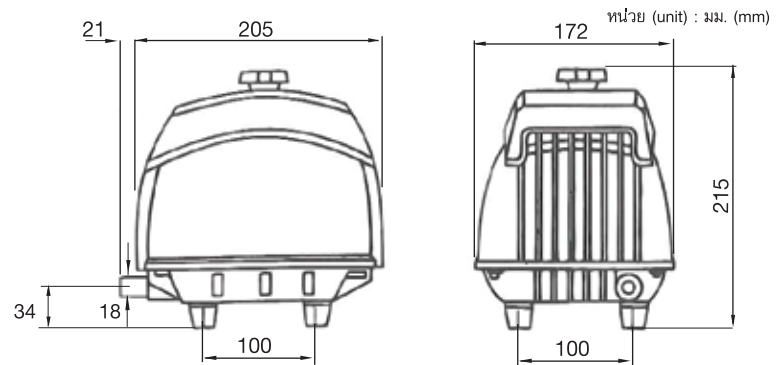
APPLICATIONS : FISH TANKS, PONDS,
MEDICAL SUPPLEMENT, SPECIAL MACHINERY &
WASTEWATER TREATMENTS.

- MARVELOUS DURABILITY : CONTINUOUS OPERATION FOR A YEAR-NONSTOP GUARANTEED.
- EASY MAINTENANCE : DIY REPLACEMENT SPARE PARTS COME IN A CASSETTE, AVAILABLE AFTER NATURAL WEAR.
- OIL FREE : FREE FROM POLLUTION.
- LOW NOISE : SMOOTH MOVEMENTS BY ELECTROMAGNET TO REDUCE SHAKING AND NOISE.
- MONEY SAVING : ECONOMICAL IN ELECTRICITY CONSUMPTION.



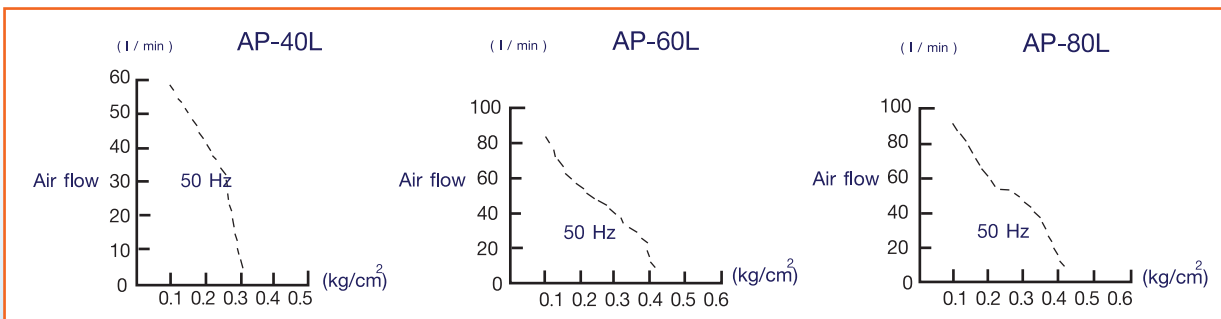
ข้อมูลรายละเอียด (Specifications)

รุ่น MODEL	ปริมาณอากาศ AIR VOLUME ลิตร / นาที L / min	ความดันอากาศ AIR PRESSURE (kg / cm ²)	กำลังไฟ POWER (Watt)	น้ำหนัก WEIGHT (kg)
AP-40L	48	0.13	36	5.42
AP-60L	68	0.15	48	6.28
AP-80L	81	0.15	69	6.30



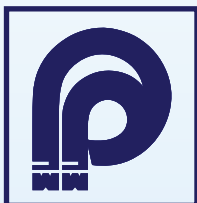
AP-40L, AP-60L, AP-80L

Performance Curves



E179687

C U L U S
LISTED
AQUARIUM EQUIP
45DK



ผลิต จัดจำหน่ายและบริการโดย
บริษัท พรีเมียร์โปรดักส์ จำกัด (มหาชน)
สำนักงานใหญ่ : เลขที่ 2 พรีเมียร์เพลซ
ซอยพรีเมียร์ 2 ถนนศรีนครินทร์ เขตประเวศ กรุงเทพฯ 10250
โทร. 0-2301-2100-1 (อัตโนมัติ) แฟกซ์. 0-2398-1301
สำนักงานภาคตะวันออกเฉียงเหนือ
ขอนแก่น : โทร. (043) 241-689
แฟกซ์. (043) 241-690

สำนักงานภาคเหนือ
เชียงใหม่ : โทร (053) 251-377-9
แฟกซ์ (053) 251-379
สำนักงานภาคใต้
ภูเก็ต : โทร. (076) 238-461-2
แฟกซ์ (076) 238-462
หาดใหญ่ : โทร. (074) 367-112-4
237-591 แฟกซ์. (074) 367-111