

ECO-TANK

EXTRA SERIES



อีโคแทงค์ เอ็กซ์ตรา

ถังบำบัดน้ำเสีย รุ่นประหยัด

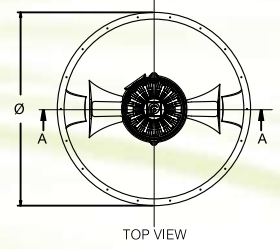
เป็นถังบำบัดน้ำเสียรวมสำเร็จรูป แบบเกราะ และกรองไร้อากาศ ผลิตจากวัสดุไฟเบอร์กลาส มีความแข็งแรง ทนทานกว่าถังบำบัดน้ำเสียที่ผลิตจากวัสดุอื่น ได้ผ่านการออกแบบความแข็งแรงของโครงสร้างด้วยโปรแกรม Finite Element ที่ใช้ตรวจสอบโครงสร้างของตึกสูง เหมาะสำหรับบำบัดน้ำเสียรวมภายในบ้าน ที่พักอาศัย อาคารสำนักงาน อพาร์ทเมนท์ โรงเรียน และโรงงาน โดยน้ำเสียที่ผ่านการบำบัดแล้ว จะได้น้ำทิ้งที่ได้มาตรฐาน ช่วยรักษาสีสิ่งแวดล้อมในชุมชนของท่าน

คุณสมบัติของถังบำบัดน้ำเสีย EXTRA SERIES

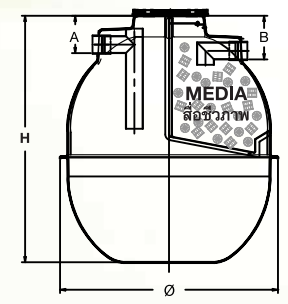
- ผลิตจากวัสดุไฟเบอร์กลาส แข็งแรง ทนทาน
- ผ่านการออกแบบความแข็งแรงด้วยโปรแกรม Finite Element
- เหมาะสำหรับบำบัดน้ำเสียรวมภายในบ้าน ที่พักอาศัย อาคารสำนักงาน
- ถังบำบัดน้ำเสีย ได้ตามมาตรฐานน้ำทิ้ง



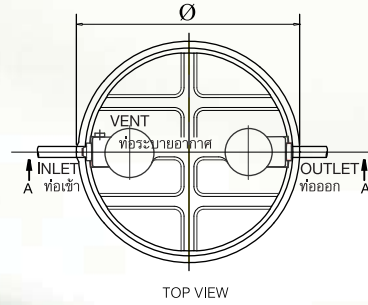
FEA
ผ่านการออกแบบความแข็งแรงของโครงสร้างด้วยโปรแกรม Finite Element ที่ใช้ตรวจสอบโครงสร้างของตึกสูง



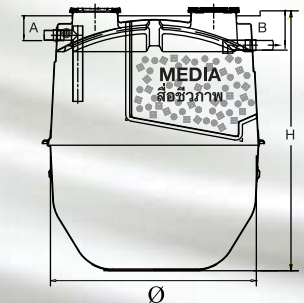
TOP VIEW



SECTION A - A
EC-2E - EC-15E



TOP VIEW



SECTION A - A
EC-20E

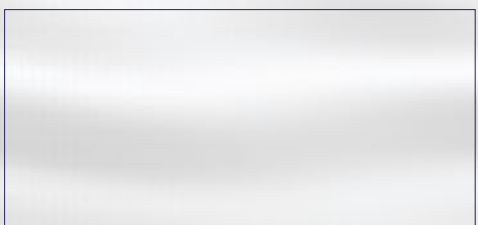
ตารางข้อมูลรายละเอียด / SPECIFICATION												
รุ่น (MODEL)	EC-2E	EC-3E	EC-4E	EC-5E	EC-6E	EC-7E	EC-8E	EC-10E	EC-12E	EC-15E	EC-20E	
ปริมาตรการบำบัด / น้ำเสียรวม (Cu.m/d)	0.40	0.60	0.80	1.00	1.20	1.40	1.60	2.00	2.40	3.00	4.00	
BOD LOAD (kg BOD / d)	0.10	0.15	0.20	0.25	0.30	0.35	0.40	0.50	0.60	0.75	1.00	
จำนวนผู้ใช้ (คน) NUMBER OF USER (PERSONS)	บ้าน/แฟลต(DWELLING)	2	3	4	5	6	7	8	10	12	15	20
	สำนักงาน(OFFICE)	6	9	12	15	18	21	24	30	36	45	60
	โรงเรียน(SCHOOL)	8	12	16	20	24	28	32	40	48	60	80
	โรงงาน(FACTORY)	8	12	16	20	24	28	32	40	48	60	80
ปริมาตรถัง (ลิตร) VOLUME OF TANK (LITRE)	ส่วนแยกกากตะกอน SEPTIC CHAMBER	690	840	1090	1270	1470	1690	2100	2600	3200	4000	4400
	ส่วนบำบัดด้วยสื่อชีวภาพ ANAEROBIC FILTER CHAMBER	160	210	260	330	380	430	500	650	800	1000	1600
	ปริมาตรรวม TOTAL VOLUME	850	1050	1350	1600	1850	2120	2600	3250	4000	5000	6000
	น้ำหนักถัง (กิโลกรัม) WEIGHT (KG.)	45	50	55	65	80	85	105	140	165	185	295
ขนาดถัง (เมตร) DIMENSION (METER)	เส้นผ่าศูนย์กลาง DIAMETER Ø	1.20	1.20	1.20	1.46	1.53	1.53	1.71	2.04	2.04	2.04	2.24
	ความสูง (HEIGHT) H	1.30	1.50	1.70	1.64	1.67	1.89	1.88	1.78	2.15	2.42	2.63
	ระดับถังท่อเข้า (INLET) (A)	0.25	0.25	0.25	0.25	0.25	0.25	0.25	0.25	0.25	0.25	0.30
	ระดับถังท่อออก (OUTLET) (B)	0.30	0.30	0.30	0.30	0.30	0.30	0.30	0.30	0.30	0.30	0.40
ขนาดท่อ (นิ้ว) PIPE SIZE (INCH.)	ท่อน้ำเข้า, ท่อน้ำออก INLET-OUTLET PIPES Ø	4"	4"	4"	4"	4"	4"	4"	4"	4"	4"	
	ท่อระบายอากาศ VENTILATION PIPES Ø	2"	2"	2"	2"	2"	2"	2"	2"	2"	2"	

สอบถามรายละเอียดเพิ่มเติมได้ที่ โทร. 0-2301-2223



ผลิต จัดจำหน่ายและบริการโดย
บริษัท พรีเมียร์ โปรดักส์ จำกัด (มหาชน)
สำนักงานใหญ่ : เลขที่ 2 พรีเมียร์เพลซ
ซอยพรีเมียร์ 2 ถนนศรีนครินทร์ เขตประเวศ กรุงเทพฯ 10250
โทร. 0-2301-2100-1 (อัตโนมัติ) แฟกซ์. 0-2398-1301
สำนักงานภาคตะวันออกเฉียงเหนือ
ขอนแก่น : โทร. (043) 241-689
แฟกซ์. (043) 241-690

สำนักงานภาคเหนือ
เชียงใหม่ : โทร (053) 251-377-8
แฟกซ์ (053) 251-379
สำนักงานภาคใต้
ภูเก็ต : โทร. (076) 608-642
แฟกซ์ (076) 608-643
หาดใหญ่ : โทร. (074) 367-112-4
237-591 แฟกซ์. (074) 367-111



www.premier-products.co.th

บริษัทฯ สงวนสิทธิ์ที่จะเปลี่ยนแปลงปรับปรุงข้อมูลต่างๆ โดยไม่ต้องแจ้งล่วงหน้า
Specifications are subject to change without notice