



PREMIER

ใหม่



รุ่น ถังน้ำ ฟิง ดิน



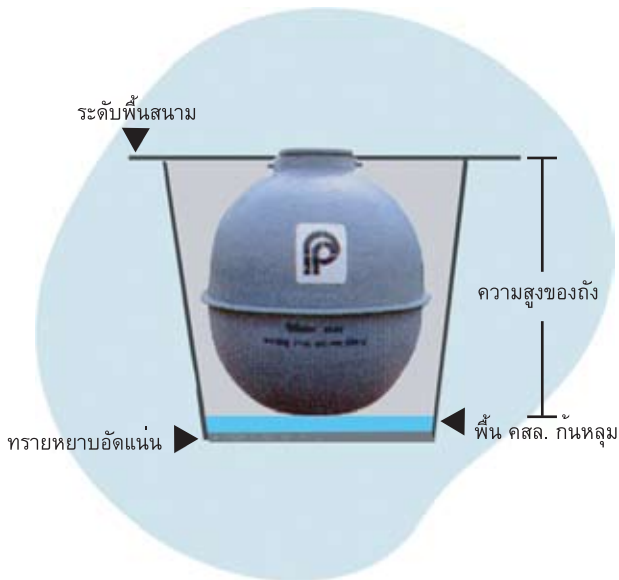
สร้า ง ส ร ร ค์

คุณภาพชีวิตและสิ่งแวดล้อมที่ยั่งยืน

ถังน้ำ พี.พี.

FIBREGLASS (F.R.P) WATER CONTAINER

# ถังน้ำฝังดิน



อีกรูปแบบหนึ่งของถังน้ำไฟเบอร์กลาสจาก พี.พี. ที่ไม่เป็นสนิม ปลอดภัยสำหรับการใช้เพื่ออุปโภค บริโภค ถังน้ำ พี.พี. รุ่นฝังดินไม่เปลืองพื้นที่ใช้สอย เหมาะสำหรับบ้านทาวน์เฮ้าส์ หรืออาคารที่ไม่มีพื้นที่ สำหรับติดตั้งถังบนดิน โดยผลิตให้สอดคล้องกับ มาตรฐานอุตสาหกรรม และผ่านการควบคุมระบบ บริหารคุณภาพ ISO 9001:2008

## THE SUBTERRANEAN

P. P.'s rust-free "SUBTERRANEAN" style is designed for installing underground.

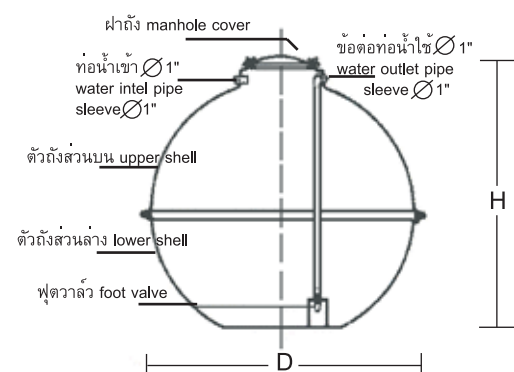
It's a great space-saver, plus it saves you from unsightly obstructions around the building.

This style is most suitable for house, town-house or building with limited ground space.

## ถังน้ำฝังดิน

แบบ MODEL	ความจุ ลบ.ตม. (ลิตร) CAPACITY (Litre)	น้ำหนัก ถังเปล่า กิโลกรัม WEIGHT (kg)	กว้าง Ø เมตร WIDTH D (m)	สูง Ø เมตร HEIGHT H (m)	ขั้วต่อน้ำใช้ Ø นิ้ว WATER OUTLET PIPE SLEEVE (in.)	ท่อน้ำเข้า Ø นิ้ว WATER INLET PIPE SLEEVE (in.)
S 10 UG	1,000	41	1.42	1.36	1	1
S 17 UG	1,700	64	1.45	1.68	1	1
S 21 UG	2,100	72	1.52	1.88	1	1
S 25 UG	2,500	80	1.86	1.72	1	1
S 30 UG	3,000	85	1.96	1.88	1	1
S 40 UG	4,000	100	2.10	2.07	1	1

## รายละเอียดถัง



สอบถามรายละเอียดเพิ่มเติมได้ที่ บริษัท พรีเมียร์ โปรดักส์ จำกัด (มหาชน) โทร. 0-301-2201



ผลิต จัดจำหน่ายและบริการ โดย  
บริษัท พรีเมียร์ โปรดักส์ จำกัด (มหาชน)  
สำนักงานใหญ่ : เลขที่ 2 พรีเมียร์เพลซ ซอยพรีเมียร์ 2  
ถนนศรีนครินทร์ แขวงหนองบอน เขตประเวศ กรุงเทพฯ 10250  
โทร. 0-2301-2100-1 แฟกซ์ 0-2398-1301  
สำนักงานภาคตะวันออกเฉียงเหนือ  
ขอนแก่น โทร. (043) 241-689 แฟกซ์ (043) 241-690

บริษัทฯ สงวนสิทธิ์ที่จะเปลี่ยนแปลงรูปทรงหรือคุณสมบัติโดยไม่ต้องแจ้งล่วงหน้า  
Specifications are subject to change without notice

สำนักงานภาคเหนือ  
เชียงใหม่ : โทร. (053) 251-377-8  
แฟกซ์ (053) 251-379  
สำนักงานภาคใต้  
ภูเก็ต โทร. (076) 608-642  
แฟกซ์ (076) 608-643  
หาดใหญ่ โทร. (074) 367-112-4  
แฟกซ์ (074) 367-111



[www.premier-products.co.th](http://www.premier-products.co.th)