

ถังเก็บน้ำ ตีตังค์ **D-TANK**

FIBREGLASS WATER CONTAINER

ผลิตได้มาตรฐานอุตสาหกรรม



รับประกันคุณภาพถึง 10 ปี

ภาพถังน้ำเป็นภาพตกแต่งเพื่อการโฆษณาเท่านั้นและสีถังอาจไม่ตรงกับสีจริงเนื่องจากขั้นตอนการพิมพ์



สร้างสรรค์
คุณภาพชีวิตและสิ่งแวดล้อมที่ยั่งยืน

ปลอดภัย ไร้สารพิษ ไม่เป็นสนิม



รุ่นทรงถ้วย

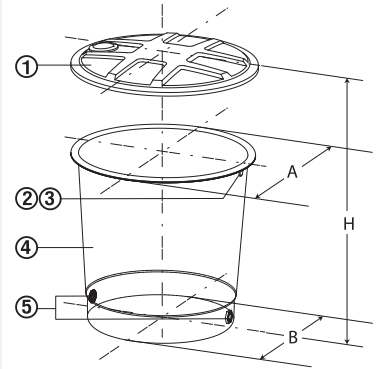
มีรูปลักษณะสวยงาม เหมาะกับงานสถาปัตยกรรมทุกรูปแบบ ทั้งบ้านพักอาศัย อาคารสำนักงาน ตลอดจนโรงงานอุตสาหกรรม แข็งแรง ทนทาน รองรับแรงอัดได้ดีเยี่ยม ช่วยต่อการทำความสะอาด ปราศจากสารที่ทำให้เกิดสนิม ทำให้เก็บน้ำได้สะอาดปลอดภัย เหมาะสำหรับบรรจุน้ำเพื่อการอุปโภคและบริโภค

ข้อมูลรายละเอียด

แบบ	ความจุ ลบ.ม. (ลิตร)	ความกว้าง A	ความกว้าง B	ความสูง H	หน้าแปลน	บ้าน (คน)	สำนักงาน (คน)
MODEL	CAPACITY (litre)	Ø เมตร WIDTH A (m)	Ø เมตร WIDTH B (m)	Ø เมตร HEIGHT H (m)	Ø นิ้ว FAUCET B (in)	RESIDENT (pers)	OFFICE (pers)
D 1000	1000	1.15	1.03	1.27	1	5	20
D 1500	1500	1.34	1.12	1.48	1	8	30
D 2000	2000	1.54	1.44	1.35	2	10	40
D 2500	2500	1.56	1.33	1.74	2	13	50
D 3000	3000	1.66	1.41	1.85	2	15	60

รุ่นทรงถ้วย

1. ฝาถัง / Cover
2. ทางน้ำเข้าขนาด Ø 3/4" / Hole Pipe Ø 3/4"
3. จุกอุดยาง / Rubber Plug
4. ตัวถังไฟเบอร์กลาส / Body of Tank
5. หน้าแปลน / Outlet Fitting



รุ่นทรงแอปเปิ้ล

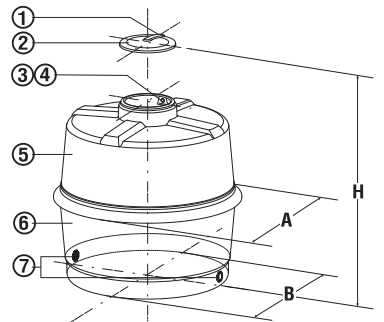
มีรูปลักษณะสวยงาม เหมาะกับงานสถาปัตยกรรมทุกรูปแบบ ทั้งบ้านพักอาศัย อาคารสำนักงาน ตลอดจนโรงงานอุตสาหกรรม โดยยังคงความแข็งแรง ทนทาน ปราศจากสารที่ทำให้เกิดสนิม ทำให้เก็บน้ำได้สะอาดปลอดภัย เหมาะสำหรับบรรจุน้ำเพื่อการอุปโภคและบริโภค

ข้อมูลรายละเอียด

แบบ	ความจุ ลบ.ม. (ลิตร)	ความกว้าง A	ความกว้าง B	ความสูง H	หน้าแปลน	บ้าน (คน)	สำนักงาน (คน)
MODEL	CAPACITY (litre)	Ø เมตร WIDTH A (m)	Ø เมตร WIDTH B (m)	Ø เมตร HEIGHT H (m)	Ø นิ้ว FAUCET (in)	RESIDENT (pers)	OFFICE (pers)
A 2500	2,500	1.70	1.46	1.72	2	13	50
A 4000	4,000	2.00	1.72	1.94	2	20	80
A 5000	5,000	2.00	1.72	2.39	2	25	100

รุ่นทรงแอปเปิ้ล

1. แขนทูนฝา / Cover Holder
2. ฝาถัง / Cover
3. ทางน้ำเข้าขนาด Ø 3/4" / Hole Pipe Ø 3/4"
4. จุกอุดยาง / Rubber Plug
5. ตัวถังส่วนบน / Upper Shell
6. ตัวถังส่วนล่าง / Lower Shell
7. หน้าแปลน / Outlet Fitting



ได้รับมาตรฐาน มอก.435-2548 และมาตรฐานคุณภาพ ISO 9001:2008

สอบถามรายละเอียดเพิ่มเติมได้ที่ บริษัท พรีเมียร์ โปรดักส์ จำกัด (มหาชน) โทร. 0-2301-2223 www.premier-products.co.th



ผลิต จัดจำหน่ายและบริการ โดย
บริษัท พรีเมียร์ โปรดักส์ จำกัด. (มหาชน)
สำนักงานใหญ่ : เลขที่ 2 พรีเมียร์เพลซ ซอยพรีเมียร์ 2
ถนนศรีนครินทร์ แขวงหนองบอน เขตประเวศ กรุงเทพฯ 10250
โทร. 0-2301-2100-1 แฟกซ์ 0-2398-1301
สำนักงานภาคตะวันออกเฉียงเหนือ
ขอนแก่น โทร. (043) 241-689
แฟกซ์ (043) 241-690

สำนักงานภาคเหนือ
เชียงใหม่ : โทร. (053) 251-377-8
แฟกซ์ (053) 251-379
สำนักงานภาคใต้
ภูเก็ต โทร. (076) 238-461-2
แฟกซ์ (076) 238-462
หาดใหญ่ โทร. (074) 367-112-4
แฟกซ์ (074) 367-111

บริษัทฯ สงวนสิทธิ์ที่จะเปลี่ยนแปลงปรับปรุงข้อมูลต่างๆ โดยไม่ต้องแจ้งล่วงหน้า
Specifications are subject to change without notice

Rev. 05-2017